

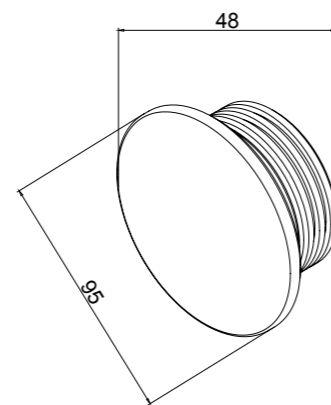
VITRUM TONDO PLUS

Incasso calpestabile per esterno in Lega EN AW 6063 ricavato da lavorazione meccanica a CNC protetto con processo di passivazione, schermo totale in vetro ad alto spessore temperato e serigrafato.

CARATTERISTICHE GENERALI

CONSUMO	13 watt
ALIMENTAZIONE	12 volt
FASCI DI LUCE	DIFFUSO
APPLICAZIONE	
GRADO DI PROTEZIONE	IP67
CALPESTABILE	

CARATTERISTICHE GENERALI



CONSULTA IL SITO

CARATTERISTICHE GENERALI

GRADO DI PROTEZIONE	IP67
IK	08
FORO	Ø70
PESO	360 GR

CARATTERISTICHE ILLUMINAZIONE

TIPO LED	SAMSUNG SMD
RESA CROMATICA	85
RG	1
MANTENIMENTO FLUSSO	90% 100000HR (L90B10)
CROMATICITÀ INIZIALE	SDCM <3
TOLLER. FLUSSO LUMINOSO	+/- 7%

CARATTERISTICHE ELETTRICHE

WATT	13
TOLLERANZA CONSUMO	+/- 10%
ALIMENTAZIONE	12V
DIMMERABILE	SI

MATERIALE FINITURE

CORPO	LEGA EN AW 6063, PASSIVATA E VERNICIATA
FINITURA	SMERIGLIATO/OPALE
SCHERMO	VETRO TEMPERATO SMERIGLIATO/OPALE
CAVO	30 CM 2X0.75 NEOPRENE
PRESSACAVO	OTTONE NICHELATO

TEMPERATURE

STOCCAGGIO	DA -10°C A +60°C
FUNZIONAMENTO	DA -10°C A +35°C
AFFIDABILITÀ	2 ANNI DI GARANZIA
RICICLABILITÀ	95%

ACCESSORI

A CORREDO: CONTROCASSA



VITRUM TONDO PLUS / PRODOTTI DISPONIBILI

CODICE	TEMP.COL	LUMEN		DESCRIZIONE METEL	LISTINO IVA ESCLUSA
		NOMIN	OUTPUT		
SPS12C	2700 K	560 LM	392 LM	VITRUM TONDO SMERI.IP67 13W 12V 2700K	€ 110,00
SPS12LC	2700 K	560 LM	392 LM	VITRUM TONDO SMER. CART.IP67 13W 12V 2700K	€ 130,00
SPS12N	4000 K	605 LM	424 LM	VITRUM TONDO SMER. CART.IP67 13W 12V 4000K	€ 130,00
SPS12LN	4000 K	605 LM	424 LM	VITRUM TONDO SMERIGL. IP67 13W 12V 4000K	€ 110,00
SPS12RGB	RGB	495 LM	347 LM	VITRUM TONDO SMER. CART.IP67 13W 12V RGB	€ 140,00
SPS12LRGB	RGB	495 LM	347 LM	VITRUM TONDO SMERIGLIATO IP67 13W 12V RGB	€ 120,00

PLUS DI PRODOTTO

- PROCESSO ELETTROCHIMICO DI PASSIVAZIONE
Ostacola la diffusione degli agenti ossidanti e blocca il fenomeno della corrosione.
- COLLEGAMENTO IN PARALLELO
Sicuri e facili da installare, tensione costante a 12V DC.
- DIMMERABILE NELLA VERSIONE A 12V
Dimmerabile con tutti i controller PWM alimentati a 12V DC.
- INVERSIONE DELLA POLARITÀ
Protezione contro l'inversione della polarità grazie al sistema CEI installato a bordo.

ACCESSORI A CORREDO

CONTROCASSA

