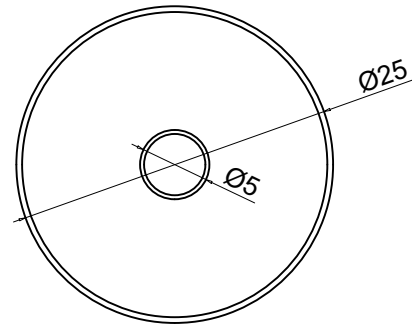
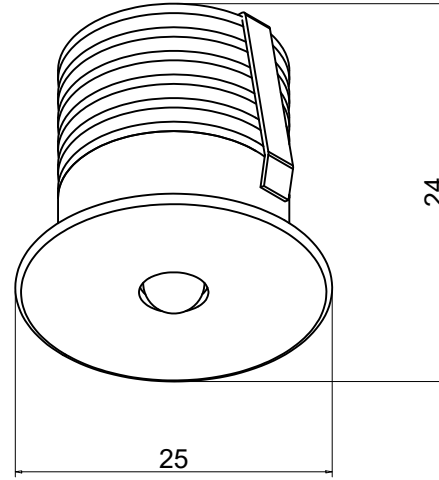
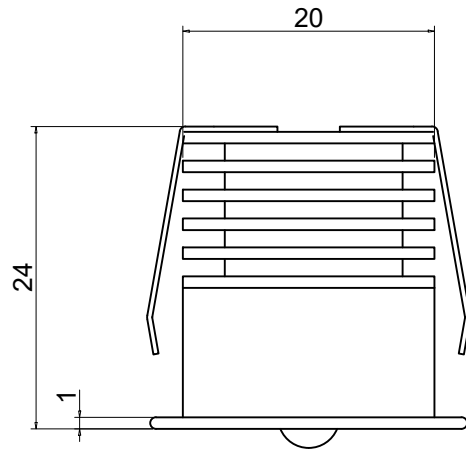


LA DITTA SI RISERVA A TIRVINI DI LEGGE LA PROPRIETÀ DI QUESTO DISEGNO CON AUTORIZZAZIONE



A4
2:1

Boboli in luce

PETIT