



# OLAR SLIM 15



## OLAR SLIM 15

Incasso basso spessore per esterno carrabile, corpo e controcassa in Lega EN AW 6063 ricavato da lavorazione meccanica a CNC protetto con processo di passivazione, ghiera in acciaio INOX AISI 316L.



### CARATTERISTICHE GENERALI

CONSUMO

15  
watt

ALIMENTAZIONE

24  
volt

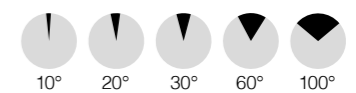
CARRABILE



APPLICAZIONE



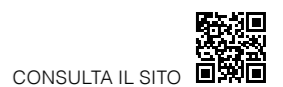
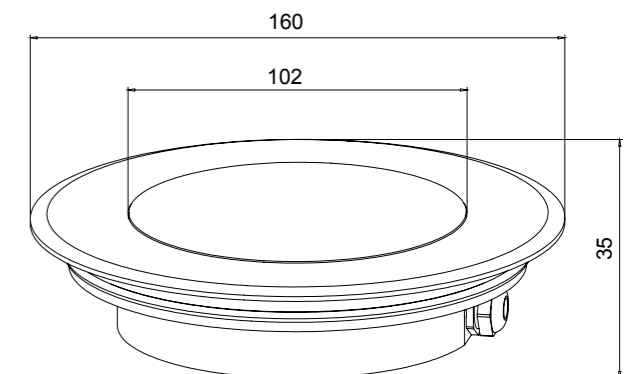
FASCI DI LUCE



GRADO  
DI PROTEZIONE



### DISEGNO TECNICO



CONSULTA IL SITO

CARATTERISTICHE GENERALI	
GRADO DI PROTEZIONE	IP68
IK	09
FORO	Ø138
CARRABILE	500 KG
PESO	910 GR
CARATTERISTICHE ILLUMINAZIONE	
TIPO LED	CREE CREE CXA
RESA CROMATICA	80
RG	1
MANTENIMENTO FLUSSO	90% 100000HR (L90B10)
CROMATICITÀ INIZIALE	SDCM <3
TOLLER. FLUSSO LUMINOSO	+/- 7%
CARATTERISTICHE ELETTRICHE	
WATT	15
TOLLERANZA CONSUMO	+/- 10%
ALIMENTAZIONE	24V
DIMMERABILE	NO

MATERIALE FINITURE	
CORPO	LEGA EN AW 6063, PASSIVATA
SCHERMO	VETRO TEMPERATO ALTO SPESSORE
GHIERA	ACCIAIO INOX 316L
CAVO	80 CM 2X0,75 NEOPRENE
PRESSACAPO	OTTONE NICHELATO
TEMPERATURE	
STOCCAGGIO	DA -10°C A +60°C
FUNZIONAMENTO	DA -10°C A +35°C
AFFIDABILITÀ	3 ANNI DI GARANZIA
RICICLABILITÀ	95%
<b>ACCESSORI</b>	A CORREDO: CONTROCASSA

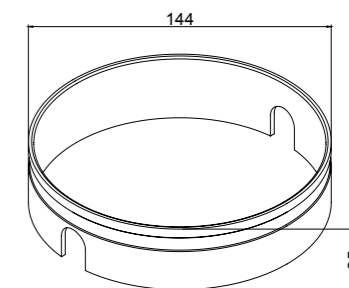


#### PLUS DI PRODOTTO

- AFFIDABILE E RESISTENTE**  
Corpo in lega 6063, passivato e verniciato, con vernice epossidica ad alto spessore anti UV con alta resistenza alla corrosione. Bulloneria Inox. Idonei anche per ambienti aggressivi come quelli marini.
- SISTEMA DI PROTEZIONE**  
Sistema di protezione contro accidentali infiltrazioni di liquidi e umidità a protezione dell'elettronica e del gruppo ottico.
- INVERSIONE DELLA POLARITÀ**  
Protezione contro l'inversione della polarità grazie al sistema cei installato a bordo.
- COLLEGAMENTO IN PARALLELO**  
Sicuri e facili da installare, tensione costante a 12V DC.
- CONNETTORE RAPIDO IP 68 OPZIONALE**  
Disponibili anche con connettore rapido IP68 installato sul cavo.

#### ACCESSORI A CORREDO

##### CONTROCASSA



#### OLAR SLIM 15 / PRODOTTI DISPONIBILI

CODICE	TEMP.COL	ANG.	LUMEN		DESCRIZIONE METEL	LISTINO IVA ESCLUSA
			NOMIN	OUTPUT		
ALS1510C	3000 K	10°	2123 LM	1005 LM	OLAR SLIM15 INCA.PAS.IP68 24V 15W 15° 3000K	€ 325,00
ALS1520C	3000 K	20°	2123 LM	1005 LM	OLAR SLIM15 INCA.PAS.IP68 24V 15W 20° 3000K	€ 325,00
ALS1530C	3000 K	30°	2123 LM	1005 LM	OLAR SLIM15 INCA.PAS.IP68 24V 15W 30° 3000K	€ 325,00
ALS1560C	3000 K	60°	2123 LM	1005 LM	OLAR SLIM15 INCA.PAS.IP68 24V 15W 60° 3000K	€ 325,00
ALS15100C	3000 K	100°	2123 LM	1005 LM	OLAR SLIM15 INCA.PAS.IP68 24V 15W 100° 3000K	€ 325,00
ALS1510N	4000 K	10°	2235 LM	1060 LM	OLAR SLIM15 INCA.PAS.IP68 24V 15W 15° 4000K	€ 325,00
ALS1520N	4000 K	20°	2235 LM	1060 LM	OLAR SLIM15 INCA.PAS.IP68 24V 15W 20° 4000K	€ 325,00
ALS1530N	4000 K	30°	2235 LM	1060 LM	OLAR SLIM15 INCA.PAS.IP68 24V 15W 30° 4000K	€ 325,00
ALS1560N	4000 K	60°	2235 LM	1060 LM	OLAR SLIM15 INCA.PAS.IP68 24V 15W 60° 4000K	€ 325,00
ALS15100N	4000 K	100°	2235 LM	1060 LM	OLAR SLIM15 INCA.PAS.IP68 24V 15W 100° 4000K	€ 325,00
ALS1510F	6000 K	10°	2348 LM	1110 LM	OLAR SLIM15 INCA.PAS.IP68 24V 15W 15° 6000K	€ 325,00
ALS1520F	6000 K	20°	2348 LM	1110 LM	OLAR SLIM15 INCA.PAS.IP68 24V 15W 20° 6000K	€ 325,00
ALS1530F	6000 K	30°	2348 LM	1110 LM	OLAR SLIM15 INCA.PAS.IP68 24V 15W 30° 6000K	€ 325,00
ALS1560F	6000 K	60°	2348 LM	1110 LM	OLAR SLIM15 INCA.PAS.IP68 24V 15W 60° 6000K	€ 325,00
ALS15100F	6000 K	100°	2348 LM	1110 LM	OLAR SLIM15 INCA.PAS.IP68 24V 15W 100° 6000K	€ 325,00
ALS15					CONTROCASSA IN AGGIUNTA PER OLAR SLIM15	€ 10,00

#### PERSONALIZZAZIONE



	Composizione codice	Sovraprezzo di listino
CAVO Le dimensioni e la tipologia del cavo possono essere diverse dallo standard	Lunghezza in cm	Z + CM TOTALI + COD.ART € 39,00
Versione LUX PLUS completo di ghiera lucidata a specchio in acciaio inox AISI 316L per uso marino		Z + LUX + COD.ART a richiesta
GHIERA COLORATA Verniciata ad alto spessore con polveri epossidiche ad alta resistenza meccanica	Scala colore RAL	Z + CODICE RAL + COD.ART a richiesta
	Bianco opaco RAL 9016	Z + 9016 + COD.ART € 30,00
	Nero opaco RAL 9005	Z + 9005 + COD.ART € 30,00
	Corten opaco	Z + CORTEN + COD.ART € 30,00
FASCIO DI LUCE COLORATO	Rosso	Z + LR + COD.ART a richiesta
	Blu	Z + LB + COD.ART a richiesta
	Verde	Z + LV + COD.ART a richiesta
VERSIONE CON SISTEMA DI FISSAGGIO A CARTONGESSO	Z + CODICE ARTICOLO + L	€ 5,00

