



OLAR SLIM 10



OLAR SLIM 10

Incasso basso spessore per esterno carrabile, corpo e controcassa in Lega EN AW 6063 ricavato da lavorazione meccanica a CNC protetto con processo di passivazione, ghiera in acciaio INOX AISI 316L.



CARATTERISTICHE GENERALI

CONSUMO

10
watt

ALIMENTAZIONE

12
volt

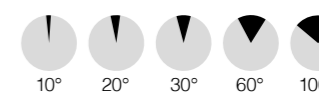
CARRABILE



APPLICAZIONE



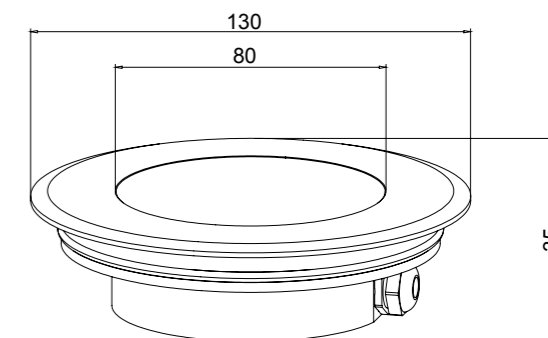
FASCI DI LUCE



GRADO DI PROTEZIONE



DISEGNO TECNICO



CONSULTA IL SITO



CARATTERISTICHE GENERALI

GRADO DI PROTEZIONE	IP68
IK	09
FORO	Ø112
CARRABILE	500 KG
PESO	770 GR

CARATTERISTICHE ILLUMINAZIONE

TIPO LED	CREE CREE CXA
RESA CROMATICA	80
RG	1
MANTENIMENTO FLUSSO	90% 100000HR (L90B10)
CROMATICITÀ INIZIALE	SDCM <3
TOLLER. FLUSSO LUMINOSO	+/- 7%

CARATTERISTICHE ELETTRICHE

WATT	10
TOLLERANZA CONSUMO	+/- 10%
ALIMENTAZIONE	12V
DIMMERABILE	SI

MATERIALE FINITURE

CORPO	LEGA EN AW 6063, PASSIVATA
SCHERMO	VETRO TEMPERATO ALTO SPESSORE
GHIERA	ACCIAIO INOX 316L
CAVO	80 CM 2X0,75 NEOPRENE
PRESSACAPO	OTTONE NICHELATO

TEMPERATURE

STOCCAGGIO	DA -10°C A +60°C
FUNZIONAMENTO	DA -10°C A +35°C

AFFIDABILITÀ	3 ANNI DI GARANZIA
RICICLABILITÀ	95%

ACCESSORI A CORREDO: CONTROCASSA



PLUS DI PRODOTTO



AFFIDABILE E RESISTENTE
Corpo in lega 6063, passivato e verniciato, con vernice epossidica ad alto spessore anti UV con alta resistenza alla corrosione. Bulloneria Inox. Idonei anche per ambienti aggressivi come quelli marini.



SISTEMA DI PROTEZIONE
Sistema di protezione contro accidentali infiltrazioni di liquidi e umidità a protezione dell'elettronica e del gruppo ottico.



INVERSIONE DELLA POLARITÀ
Protezione contro l'inversione della polarità grazie al sistema cei installato a bordo.



COLLEGAMENTO IN PARALLELO
Sicuri e facili da installare, tensione costante a 12V DC.



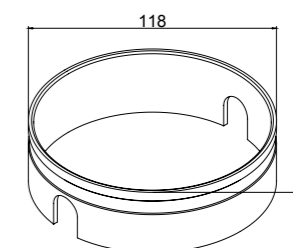
DIMMERABILE
Dimmerabile con tutti i controller PWM alimentati a 12V DC.



CONNETTORE RAPIDO IP 68 OPZIONALE
Disponibili anche con connettore rapido IP68 installato sul cavo.

ACCESSORI A CORREDO

CONTROCASSA



OLAR SLIM 10 / PRODOTTI DISPONIBILI

CODICE	TEMP.COL	ANG.	LUMEN		DESCRIZIONE METEL	LISTINO IVA ESCLUSA
			NOMIN	OUTPUT		
ALS1010C	3000 K	10°	1349 LM	737 LM	OLAR SLIM10 INC.PAS.IP68 12V 10W 10° 3000K	€ 270,00
ALS1020C	3000 K	20°	1349 LM	737 LM	OLAR SLIM10 INC.PAS.IP68 12V 10W 20° 3000K	€ 270,00
ALS1030C	3000 K	30°	1349 LM	737 LM	OLAR SLIM10 INC.PAS.IP68 12V 10W 30° 3000K	€ 270,00
ALS1060C	3000 K	60°	1349 LM	737 LM	OLAR SLIM10 INC.PAS.IP68 12V 10W 60° 3000K	€ 270,00
ALS10100C	3000 K	100°	1349 LM	737 LM	OLAR SLIM10 INC.PAS.IP68 12V 10W 100° 3000K	€ 270,00
ALS1010N	4000 K	10°	1420 LM	776 LM	OLAR SLIM10 INC.PAS.IP68 12V 10W 10° 4000K	€ 270,00
ALS1020N	4000 K	20°	1420 LM	776 LM	OLAR SLIM10 INC.PAS.IP68 12V 10W 20° 4000K	€ 270,00
ALS1030N	4000 K	30°	1420 LM	776 LM	OLAR SLIM10 INC.PAS.IP68 12V 10W 30° 4000K	€ 270,00
ALS1060N	4000 K	60°	1420 LM	776 LM	OLAR SLIM10 INC.PAS.IP68 12V 10W 60° 4000K	€ 270,00
ALS10100N	4000 K	100°	1420 LM	776 LM	OLAR SLIM10 INC.PAS.IP68 12V 10W 100° 4000K	€ 270,00
ALS1010F	6000 K	10°	1491 LM	814 LM	OLAR SLIM10 INC.PAS.IP68 12V 10W 10° 6000K	€ 270,00
ALS1020F	6000 K	20°	1491 LM	814 LM	OLAR SLIM10 INC.PAS.IP68 12V 10W 20° 6000K	€ 270,00
ALS1030F	6000 K	30°	1491 LM	814 LM	OLAR SLIM10 INC.PAS.IP68 12V 10W 30° 6000K	€ 270,00
ALS1060F	6000 K	60°	1491 LM	814 LM	OLAR SLIM10 INC.PAS.IP68 12V 10W 60° 6000K	€ 270,00
ALS10100F	6000 K	100°	1491 LM	814 LM	OLAR SLIM10 INC.PAS.IP68 12V 10W 100° 6000K	€ 270,00
ALS10					CONTROCASSA IN AGGIUNTA PER OLAR SLIM10	€ 10,00

PERSONALIZZAZIONE



	Composizione codice	Sovraprezzo di listino
CAVO Le dimensioni e la tipologia del cavo possono essere diverse dallo standard	Lunghezza in cm Z + CM TOTALI + COD.ART	€ 39,00
Versione LUX PLUS completo di ghiera lucidata a specchio in acciaio inox AISI 316L per uso marino	Z + LUX + COD.ART	a richiesta
GHIERA COLORATA Verniciata ad alto spessore con polveri epossidiche ad alta resistenza meccanica	Scala colore RAL Z + CODICE RAL + COD.ART	a richiesta
	Bianco opaco RAL 9016 Z + 9016 + COD.ART	€ 30,00
	Nero opaco RAL 9005 Z + 9005 + COD.ART	€ 30,00
	Corten opaco Z + CORTEN + COD.ART	€ 30,00
FASCIO DI LUCE COLORATO	Rosso Z + LR + COD.ART	a richiesta
	Blu Z + LB + COD.ART	a richiesta
	Verde Z + LV + COD.ART	a richiesta
VERSIONE CON SISTEMA DI FISSAGGIO A CARTONGESSO	Z + CODICE ARTICOLO + L	€ 5,00

