



RoHS



Boboli in luce

MODELLO: COLIBRI30

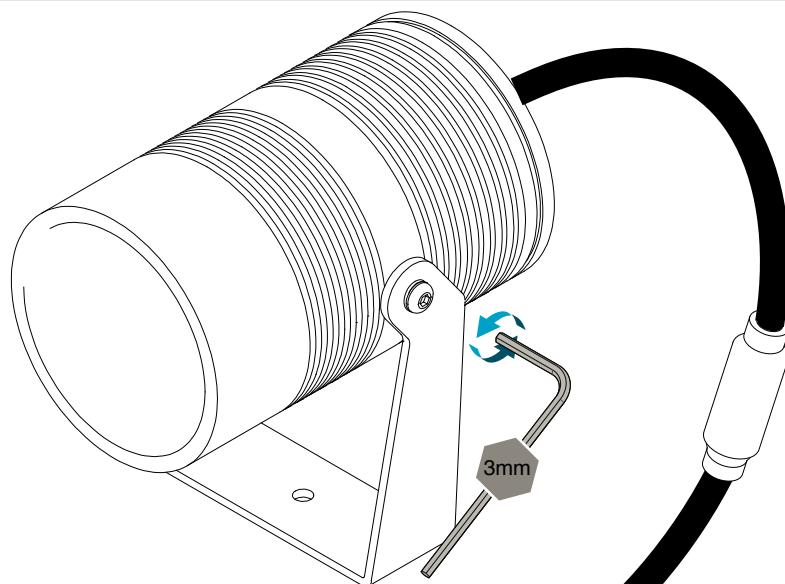
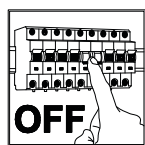
SCHEDA



GAMMA

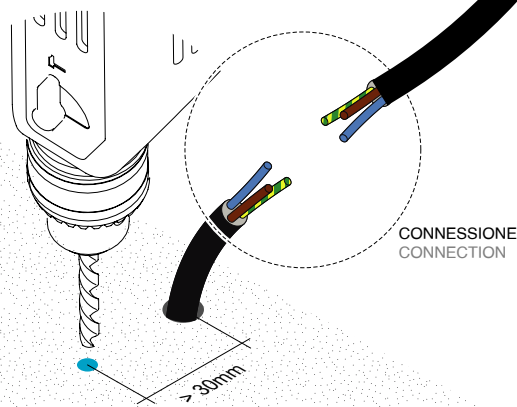


CATALOGO



1

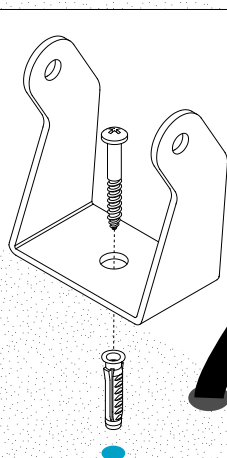
2

CONNESSIONE
CONNECTION

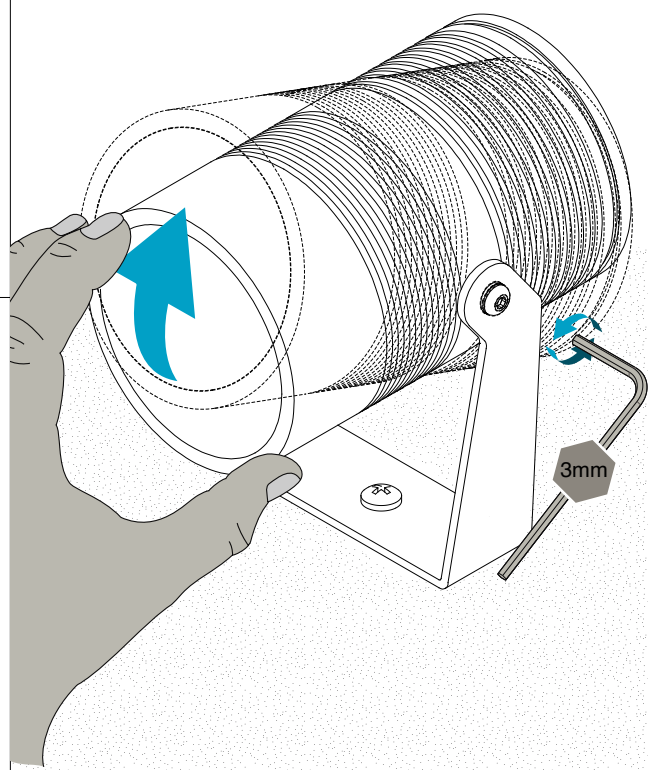
ON/OFF

L N T

3

NON FORNITO
NOT SUPPLIED

4

235° REGOLAZIONE INCLINAZIONE
TILT ADJUSTMENT

NOTE DI SICUREZZA GENERALE

1. Il montaggio e la manutenzione possono essere eseguiti soltanto da personale specializzato.
2. Prima di procedere al montaggio, verificare che la rete non sia in tensione.
3. Seguire attentamente le istruzioni al fine di garantire un corretto e sicuro funzionamento.
4. Utilizzare solo pezzi di ricambio originali per eventuali riparazioni o manutenzione.
6. Non tirare il cavo di alimentazione o sollevare l'apparecchio dal cavo in questione.

7. Il produttore non garantisce per danni derivanti dal montaggio o utilizzo improprio.
8. Per eventuali problemi contattare il fornitore.
9. Non utilizzare idropulitrice per la pulizia del prodotto.
10. Nessuna parte dell'apparecchio deve entrare in contatto con agenti chimici. Rivolgersi al produttore per verifiche di compatibilità.
11. Il produttore non riconoscerà la garanzia in caso di modifiche o manomissioni del prodotto.
12. L'installazione deve essere eseguita a regola d'arte.

13. Mantenere una distanza minima di sicurezza prima di azionare la sorgente luminosa, in modo da prevenire eventuali abbagliamenti.
14. Le connessioni degli alimentatori nell'applicazione finale devono essere conformi alla IEC/EN 60598-1.
15. L'installatore deve garantire il grado di protezione IP dei cavi di connessione mediante l'utilizzo di adeguate morsettiere e adeguati connettori. Il grado IP della connessione finale del cavo deve essere garantito dall'installatore.

GENERAL SAFETY NOTES

1. Assembly and maintenance can only be carried out by specialized personnel.
2. Before proceeding with assembly, check that the network is not under tension.
3. Follow the instructions carefully to ensure correct and safe operation.
4. Use only original spare parts for any repairs or maintenance.
6. Do not pull the power cord or lift the appliance by it.

7. The manufacturer does not guarantee for damages resulting from improper assembly or use.
8. For any problems contact the supplier.
9. Do not use a pressure washer to clean the product.
10. No part of the appliance must come into contact with chemical agents. Contact the manufacturer for compatibility checks.
11. The manufacturer will not recognize the warranty in case of modifications or tampering with the product.

12. Installation must be carried out in a workmanlike way.
13. Maintain a minimum safety distance before activating the light source, in order to prevent any glare.
14. Power supply connections in the final application must comply with IEC/EN 60598-1.
15. The installer must guarantee the IP protection degree of the connection cables by using adequate terminal blocks and adequate connectors. The IP rating of the final cable connection must be guaranteed by the installer.